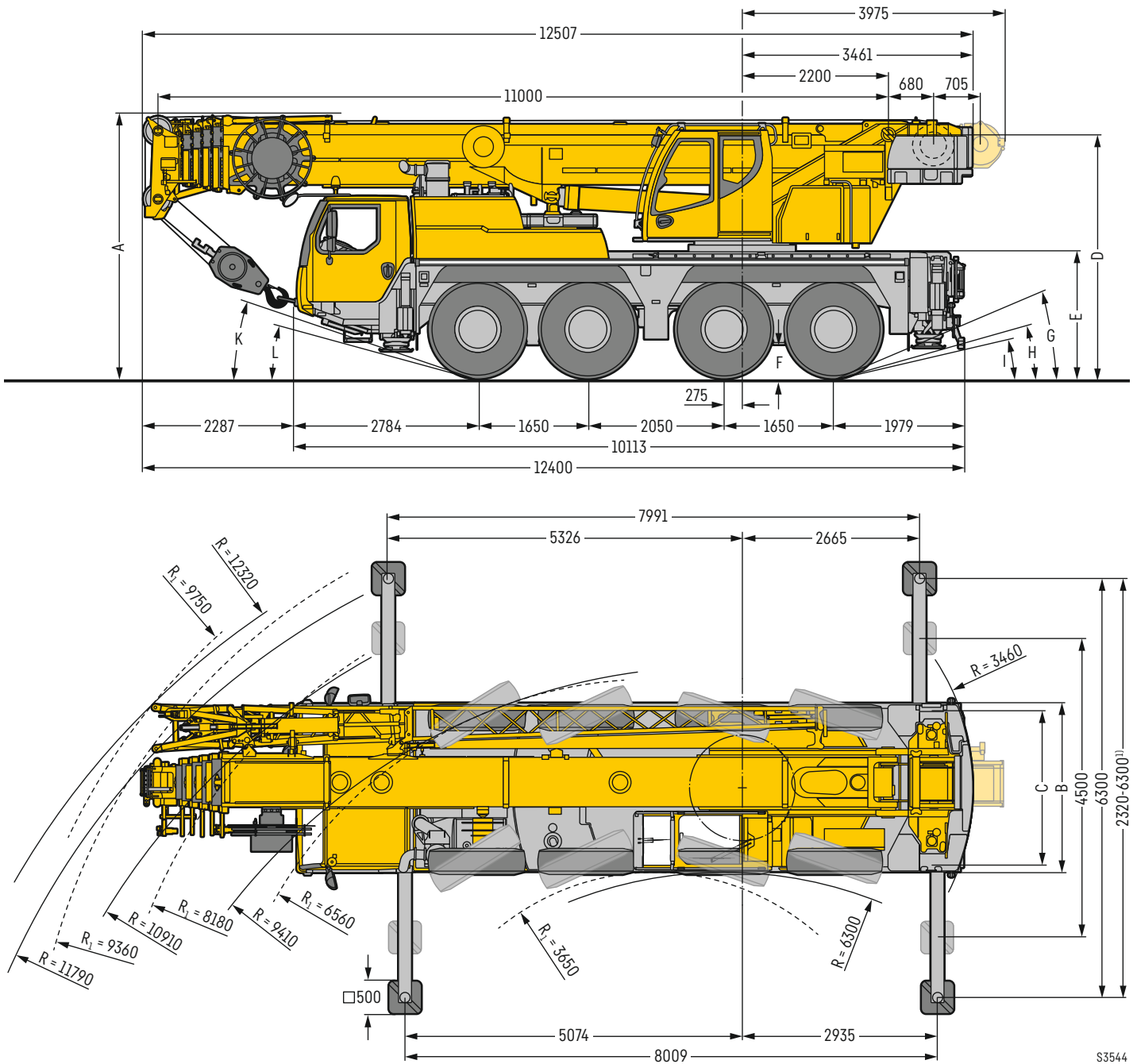



Maße

Dimensions · Encombrement · Dimensioni · Dimensiones · Габариты крана



R_1 = Allradlenkung · All-wheel steering · Direction toutes roues · Tutti gli assi sterzanti · Dirección en todos los ejes · Поворот всеми колесами
¹⁾ nur mit VarioBase® · only with VarioBase® · seulement avec VarioBase® · solo con VarioBase® · sólo con VarioBase® · только с VarioBase®

Maße · Dimensions · Encombrement · Dimensioni · Dimensiones · Размеры mm

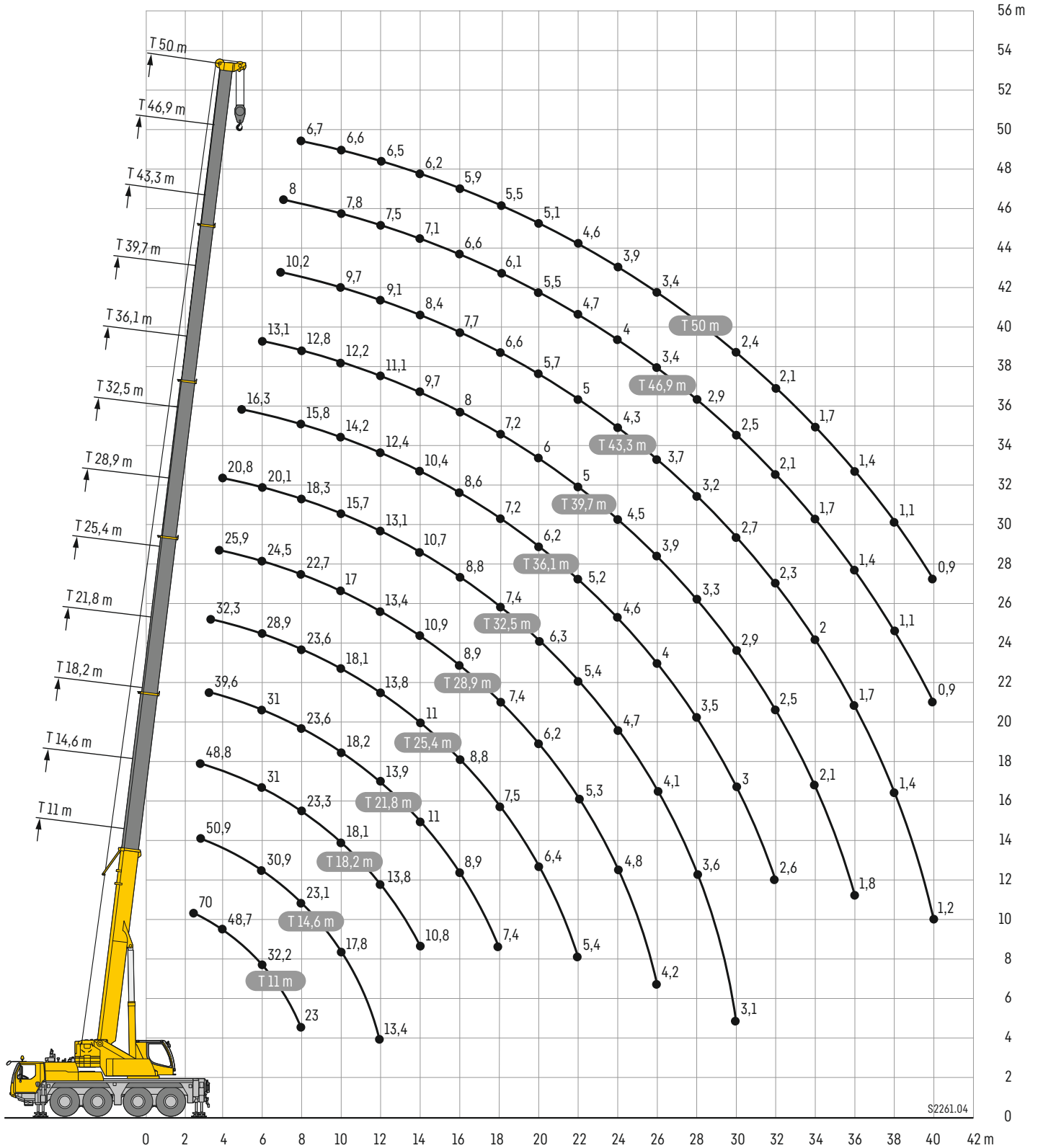
	A	A	B	C	D	E	F	G	H	I	K	L
		100 mm*										
 385/95 R 25 (14.00 R 25)	3900	3800	2550	2160	3574	1816	378	21°	13°	11°	17°	13°
445/95 R 25 (16.00 R 25)	3950	3850	2550	2100	3624	1866	428	23°	15°	12°	19°	15°
525/80 R 25 (20.5 R 25)	3950	3850	2690	2170	3624	1866	428	23°	15°	12°	19°	15°

* abgelenkt · lowered · abaissé · abbassato · suspensión abajo · шасси осажено

Hubhöhen

T

Lifting heights · Hauteurs de levage · Altezze di sollevamento · Alturas de elevación · Высота подъема



Hubhöhen

TK/TNZK

Lifting heights · Hauteurs de levage · Altezze di sollevamento · Alturas de elevación · Высота подъема

