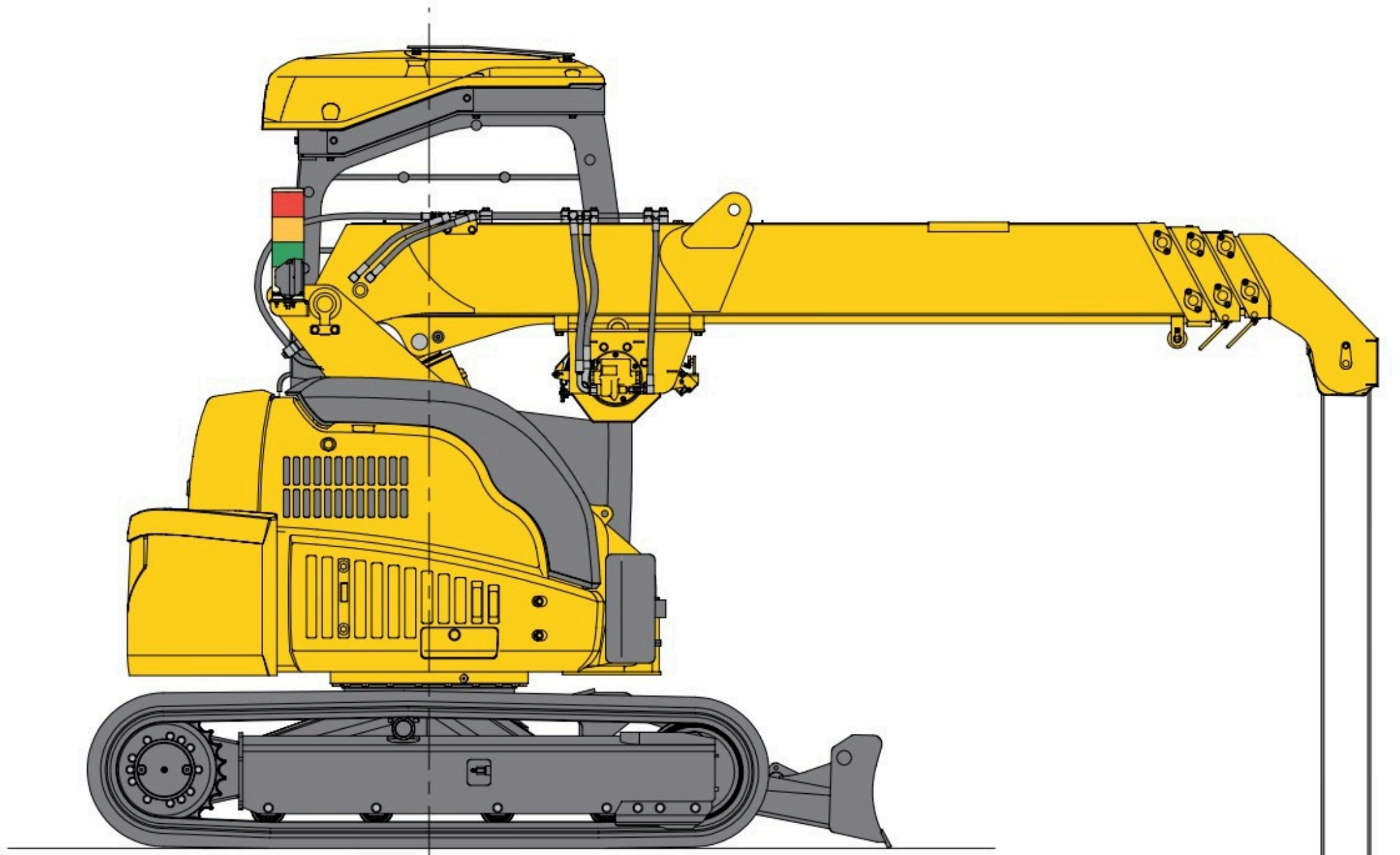


Mini-Grue CC423 S-1

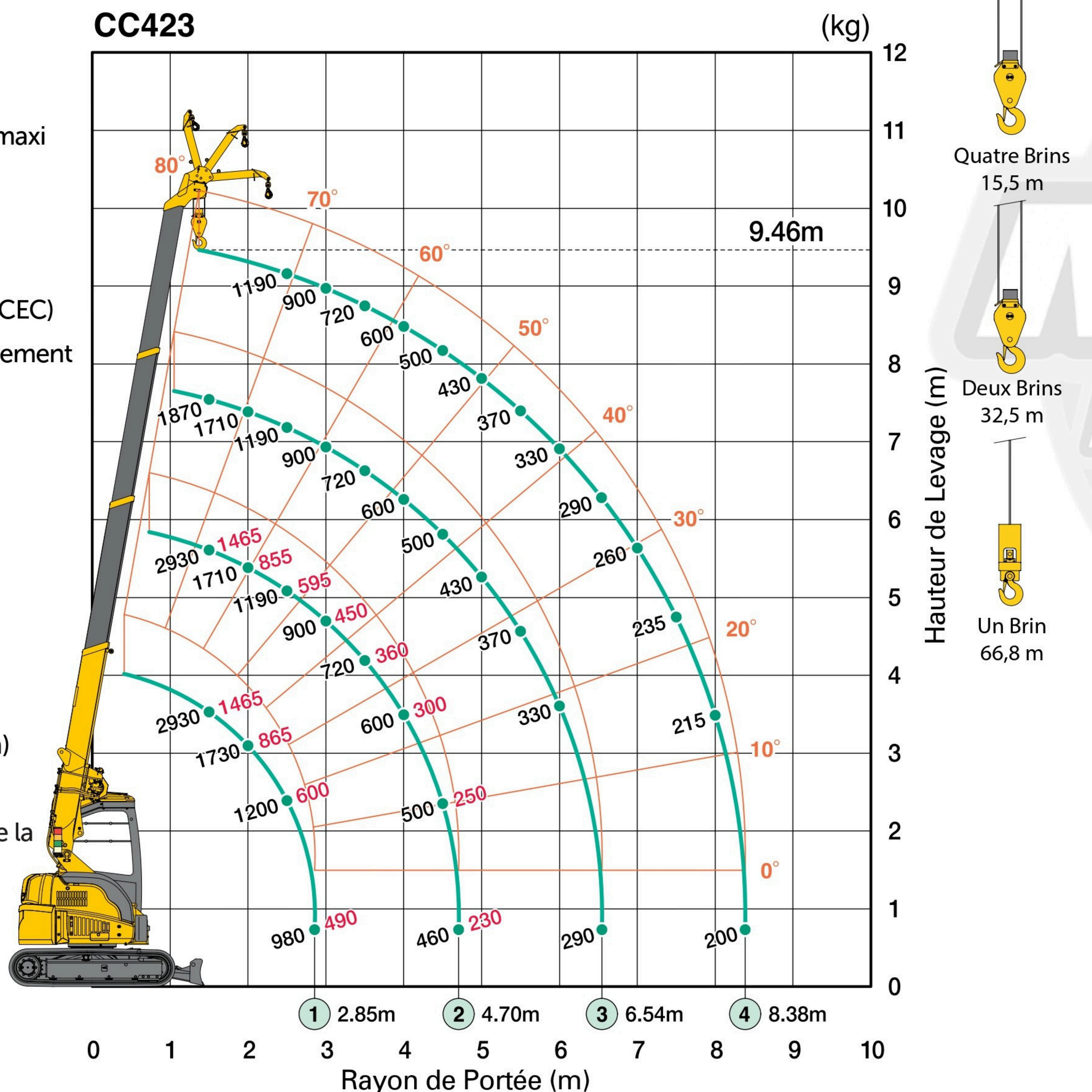


La CC423 avec ses 2,93 tonnes de levage est le modèle le plus petit dans la gamme des grues Maeda sur chenilles. La CC423 a été développée entre autre pour une utilisation urbaine où l'espace de travail est restreint. Une largeur réduite, l'absence de stabilisateurs et son encombrement de giration réduit facilitent son utilisation.

Les principales caractéristiques de cette grue sont sa capacité de déplacement en charge de 1.465 kg, le nouveau moteur conforme Niveau V de la norme européenne, une cabine ouverte et couverte et un propre-poids de seulement 4.400 kg.



- 2,93 tonnes de capacité maxi
- 9,46 m de hauteur de levage maxi
- 1.465 kg de capacité de déplacement en charge
- Lame
- Contrôleur d'Etat de Charge (CEC) programmable avec enregistrement de données
- Moufle 4 ou 2 brins
- Alarme de dévers
- Treuil puissant avec frein hydraulique à disque
- Encombrement minimal en giration
- Crochet-chercheur avec une capacité de 850 kg (en option)
- Enregistreur de données
- Moteur conforme Niveau V de la norme européenne
- Nouvel écran digital de 7 pouces (18 cm)
- Garantie 2 ans



Le diagramme de portée montre la charge nominale totale, incluant la déformation de la flèche.